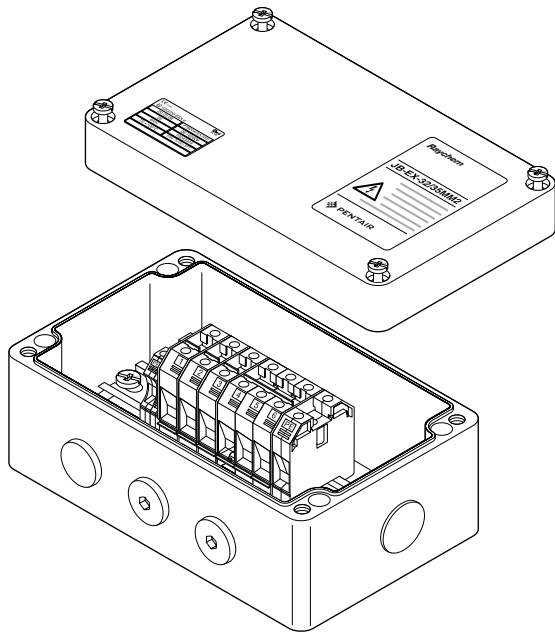


Raychem JB-EX-32/35MM2

MEHRZWECK-ANSCHLUSSKASTEN



ATEX-zugelassener Anschlusskasten für den Einsatz im Ex-Bereich, geeignet für MI-Heizkabel und große Leiterquerschnitte. Dieser Anschlusskasten kann zur Verbindung zwischen Zuleitungen, Heizkabeln und Kaltleitern verwendet werden. Entsprechend der Systemkonfiguration kann der Anschlusskasten mehrere Heizkabel/Kaltleiter und ein Zuleitungskabel aufnehmen.

Bei vorkonfektionierten Heizelementen sind die M32-Verschraubungen bereits vorhanden. Bei Konfektionierung vor Ort sind ausführliche Informationen zum erforderlichen Zubehör aus dem Dokument DOC-606 ersichtlich.

Der Kabelanschluss erfolgt über auf einer DIN-Schiene montierte Weidmüller-Schraubklemmen für einen sicheren, zuverlässigen und wartungsfreien Betrieb.

Der Anschlusskasten eignet sich für die Wandmontage.

TYPISCHE ANWENDUNG

Anschlusskasten (Anschluss, Endabschluss, Verbindungen) für Widerstands-Heizkabel (MI) mit M32-Einführung oder als Sternkasten für Zuleitungen



BOHRUNGEN

3 x M32
1 x M40

LIEFERUMFANG

Anschlusskasten mit auf DIN-Schiene montierten Schraubklemmen
2 M32-Blindstopfen
1 M32-Verschlussstopfen (provisorisch)
1 M40-Blindstopfen

ZULASSUNGEN

PTB 00 ATEX 1002	 II 2G Ex edm ia [ia] IIC T6, T5 und T4  II 2D Ex tD A21 IP66 T85°C, T100°C und T135°C
IECEX PTB 08.0004	Ex e ia II, IIC T6, T5, T4 Ex tD A21 IP66 T 85°C, T 100°C, T 135°C

Das Produkt verfügt auch über alle erforderlichen Zulassungen für den Einsatz in Kasachstan, Russland und anderen Ländern. Für weitere Informationen wenden Sie sich bitte an Ihren zuständigen Vertreter von Pentair Thermal Management vor Ort.

WERKSTOFFE

Gehäuse und Deckel	GFK, schwarz, antistatisch
Dichtung	Silikon Gummi
Deckelschrauben	Edelstahl (unverlierbar)

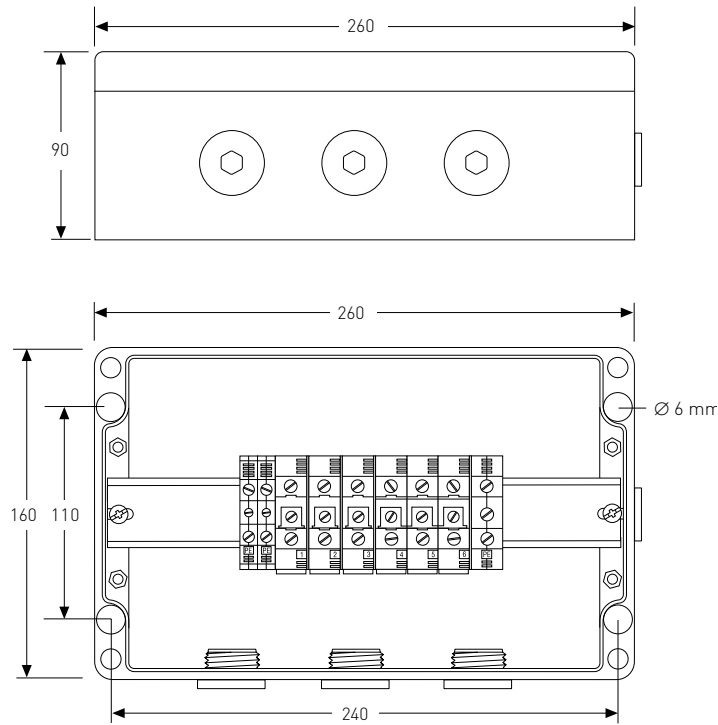
SCHUTZART

IP66

UMGEBUNGSTEMPERATURBEREICH

-50 °C bis +55 °C

ABMESSUNGEN IN MM



ANSCHLUSSKLEMMEN

Anzahl/Art	6 Schraubklemmen WDU35 (3 separat, 3 überbrückt) 2 Erdungsklemmen WPE10 für Heizkabel-Erdleiter 1 Erdungsklemme WPE35 für Zuleitung Anschlusskasten eignet sich für bis zu 6 belegte P-/N-Klemmen (insgesamt max. 10 Klemmen)
Kennzeichnung	1, 2, 3, 4, 5, 6 + 3 x PE
Min. Leiterquerschnitt	2,5 mm ² fein- und eindrätig
Max. Leiterquerschnitt	35 mm ² feindrätig, 16 mm ² eindrätig
Max. Betriebsspannung	690 V AC
Max. Betriebsstrom	100 A

ZUBEHÖR (GETRENNT ZU BESTELLEN)

Verschraubung für Zuleitung	GL-51-M40 Ex-zugelassene Verschraubung für Kabel mit \varnothing 17 bis 28 mm GL-45-M32 Ex-zugelassene Verschraubung für Kabel mit \varnothing 12 bis 21 mm
Reduzierstück	REDUCER-M40/32-EEXE Ex-zugelassenes Reduzierstück M40 (M) auf M32 (F) REDUCER-M32/25-EEXE Ex-zugelassenes Reduzierstück M32 (M) auf M25 (F)
Ersatzanschlussklemmen	Anschlussklemme Phase/Neutral 35 mm ² : HWA-WDM-PHASE-35 Erdungsanschlussklemme 10 mm ² : HWA-WDM-EARTH-10 Erdungsanschlussklemme 35 mm ² : HWA-WDM-EARTH-35 Endplatte: HWA-WDM-PLATE Steckbrücke (2): HWA-WDM-JUMPER-35-2 Steckbrücke (3): HWA-WDM-JUMPER-35-3
Verschraubung für MI-Kaltleiter	Bei vorkonfektionierten Einheiten bereits vorhanden. Bei Konfektionierung vor Ort bitte Anfrage an Pentair Thermal Management oder siehe DOC-606

BESTELLINFORMATIONEN

Bestellbezeichnung	JB-EX-32/35MM2
Bestellnummer (Gewicht)	1244-006655 (1,9 kg)



WWW.PENTAIRTHERMAL.DE

DEUTSCHLAND

Tel. 0800 1818205
Fax 0800 1818204
salesde@pentair.com

ÖSTERREICH

Tel. +43 (2236) 860077
Fax +43 (2236) 860077-5
info-ptm-at@pentair.com

SCHWEIZ / SUISSE

Tel. +41 (41) 766 30 80
Fax +41 (41) 766 30 81
info-ptm-ch@pentair.com

Alle Pentair-Marken und -Logos sind Eigentum von Pentair. Andere Marken und Produktnamen sind Marken oder eingetragene Marken der jeweiligen Eigentümer. Änderungen an Produkten und Spezifikationen durch technischen Fortschritt und Verbesserungen vorbehalten.

Pentair verpflichtet sich der Chancengleichheit aller Mitarbeiter.

© 2013-2015 Pentair.