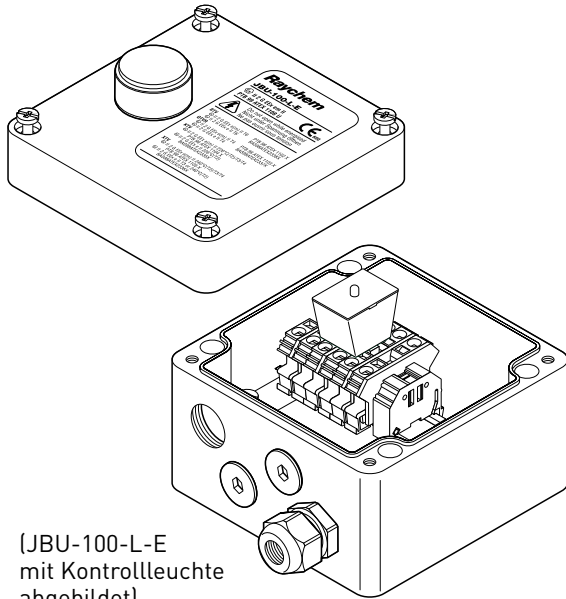


Raychem JBU-100

ANSCHLUSSKASTEN FÜR MODULARE SYSTEME



(JBU-100-L-E mit Kontrollleuchte abgebildet)

Der Anschlusskasten JBU-100 ist für den elektrischen Anschluss von bis zu drei Raychem Parallel-Heizbändern des Typs BTV, QTVR, XTV, KTV oder VPL in industriellen Anwendungen geeignet, PTB-geprüft und für den Einsatz in Ex-Bereichen zugelassen.

Die Federklemmen erlauben einen schnellen Anschluss der Leitungen und sorgen für sicheren, zuverlässigen und wartungsfreien Betrieb.

Der Anschlusskasten für modulare Systeme bietet hohe Flexibilität und kann entweder an der Wand oder auf der Rohrleitung montiert werden.

M25-Anschlussgarnituren, Isolierungseinführungen und Befestigungswinkel müssen gesondert bestellt werden. Der Anschlusskasten wird in zwei verschiedenen Ausführungen angeboten, um lokalen Besonderheiten Rechnung zu tragen.

Alle Anschlusskästen sind auch mit Kontrollleuchte erhältlich. Sie enthalten ein Leuchtmodul mit einer besonders hellen grünen LED und eine Linse im Deckel. Damit wird angezeigt, dass Netzspannung im Anschlusskasten an den Anschlussklemmen anliegt.

BESCHREIBUNG

JBU-100-E JBU-100-L-E

Für den Einsatz in Europa. Der Kasten enthält 4 Gewindebohrungen M25, M25-Blindstopfen und eine Kunststoff-Kabelverschraubung.

JBU-100-EP JBU-100-L-EP

Für den Einsatz in Europa. Der Kasten enthält 4 Gewindebohrungen M25, 1 Erdungsplatte und eine externe Erdungsschraube. Er ist für den Einsatz mit armierten Kabeln ausgelegt.

LIEFERUMFANG



1 Anschlusskasten mit Klemmen
1 Leuchtmodul (nur für -L)
1 Verschraubung M25 für Kabel mit 8-17 mm Durchm.
2 Blindstopfen M25

1 Anschlusskasten mit Klemmen, Erdungsplatte und -bolzen
1 Leuchtmodul (nur für -L)
2 Blindstopfen M25

ZULASSUNGEN

Explosionsgefährdete Bereiche

PTB 09 ATEX 1061 U	PTB 09 ATEX 1061 U
Ex II 2G Ex e (e mb) II	Ex II 2G Ex e (e mb) II
Ex II 2D Ex tD (tD mbD) A21 IP66	Ex II 2D Ex tD (tD mbD) A21 IP66
IECEX PTB 09.0039U	IECEX PTB 09.0039U
Ex e (e mb) II	Ex e (e mb) II
Ex tD (tD mbD) A21 IP 66	Ex tD (tD mbD) A21 IP 66

 Ex e II T* Ex em II T* (for -L only)	 ex e II T* Ex em II T* (for -L only)
---	---

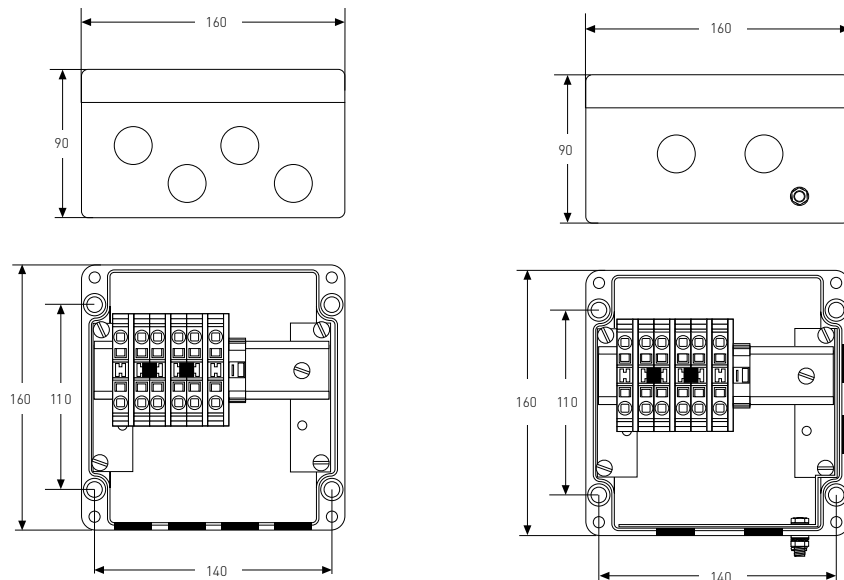
DNV-Zulassung DNV-Zertifikat Nr. E-11564 und E-11565	DNV-Zulassung DNV-Zertifikat Nr. E-11564 und E-11565
---	---

*Temperaturklassifizierung, siehe Heizleitung oder Auslegungsdokumentation
 Das Produkt verfügt auch über alle erforderlichen Zulassungen für den Einsatz in Kasachstan, Russland und anderen Ländern. Für weitere Informationen wenden Sie sich bitte an Ihren zuständigen Vertreter von Pentair Thermal Management vor Ort.

ABMESSUNGEN (NOMINAL)

**JBU-100-E
JBU-100-L-E**

**JBU-100-EP
JBU-100-L-EP**



TECHNISCHE DATEN

Schutzart	IP66	IP66
Bohrungen	4 x M25	4 x M25
Umgebungstemperaturbereich	-50°C bis +56°C* (JBU-100-E) -40°C bis +40°C (JBU-100-L-E)	-50°C bis +56°C* (JBU-100-EP) -40°C bis +40°C (JBU-100-L-EP)
*Bei Umgebungstemperaturen über +40 °C die besonderen Bedingungen für den sicheren Gebrauch beachten. Weitere Informationen siehe Übersicht auf S. 170, Prüfzeugnis oder Installationsanleitung.		
Anschlussklemmen	Federklemmen 2 L, 2 N, 2 PE	Federklemmen 2 L, 2 N, 2 PE
Max. Leiterquerschnitt	10 mm ² mehrdrähtig, 10 mm ² eindrätig	10 mm ² mehrdrähtig, 10 mm ² eindrätig
Max. Betriebsspannung	480 Vac	480 Vac
Federklemmen Federklemmen	40 A	40 A

WERKSTOFFE

Gehäuse, Deckel	GFK, schwarz, antistatisch	GFK, schwarz, antistatisch
Deckelschrauben	Edelstahl	Edelstahl
Deckeldichtung	Silikongummi	Silikongummi
Erdungsplatte	-	Stahl, galvanisch verzinkt und blau chromatiert

LED (SONDERAUSSTATTUNG)

Farbe	Grün	Grün
Nennspannung	100-254 V AC	100-254 V AC
Leistungsaufnahme	< 1 W	< 1 W

Bestellinformationen**ANSCHLUSSKASTEN**

Bestellbezeichnung	JBU-100-E	JBU-100-EP
Bestellnummer (Gewicht)	051976-000 (1,7 kg)	243948-000 (1,8 kg)

ANSCHLUSSKASTEN MIT KONTROLLEUCHE

Bestellbezeichnung	JBU-100-L-E	JBU-100-L-EP
Bestellnummer (Gewicht)	069262-000 (2,1 kg)	113974-000 (2,2 kg)

ZUBEHÖR

Anschlussgarnituren	C25-100, C25-21, CCON25-100	C25-100, C25-21, CCON25-100, C25-100-METAL
Isolierungseinführung	IEK-25-04 oder IEK-25-PIPE	IEK-25-04 oder IEK-25-PIPE
Kabelverschraubung für Zuleitungen	GL-36-M25 (enthalten)	GL-38-M25-METAL (optional)
Befestigungswinkel	SB-100, SB-101	SB-100, SB-101



WWW.PENTAIRTHERMAL.DE

DEUTSCHLAND

Tel. 0800 1818205
Fax 0800 1818204
salesde@pentair.com

ÖSTERREICH

Tel. +43 (2236) 860077
Fax +43 (2236) 860077-5
info-ptm-at@pentair.com

SCHWEIZ / SUISSE

Tel. +41 (41) 766 30 80
Fax +41 (41) 766 30 81
info-ptm-ch@pentair.com

Alle Pentair-Marken und -Logos sind Eigentum von Pentair. Andere Marken und Produktnamen sind Marken oder eingetragene Marken der jeweiligen Eigentümer. Änderungen an Produkten und Spezifikationen durch technischen Fortschritt und Verbesserungen vorbehalten.

Pentair verpflichtet sich der Chancengleichheit aller Mitarbeiter.

© 2013-2015 Pentair.