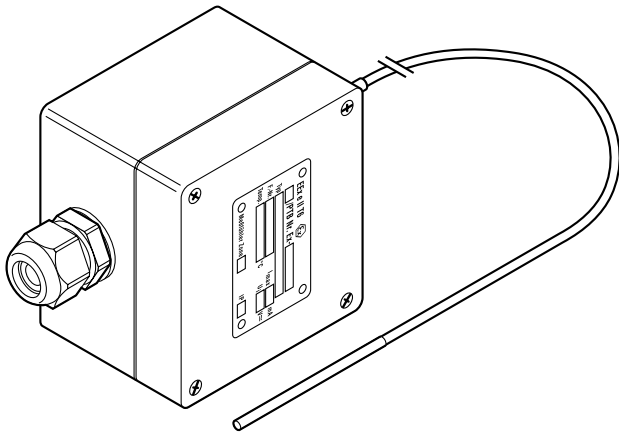


Raychem MONI-PT100-EXE

TEMPERATURSENSOR FÜR EX-BEREICH (ZONE 1)




Der Pt 100-Sensor (3-Leiter-Technik) ist an 4 Federklemmen im glasfaserverstärkten schwarzen Polycarbonat-Anschlusskasten angeschlossen.

Eine M20-EEEx e-Kabelverschraubung für die Anschlussleitung ist vormontiert.

BEREICHSKLASSIFIZIERUNG

Ex-Bereich (Zone 1)

ZULASSUNGEN

Baseefa11ATEX0068X
 II 2 GD
 Ex e IIC T6 Ta -50°C bis +60°C Gb
 Ex tb IIIC T85°C Ta -50°C bis +60°C Db IP66
 IECEx BAS 11.0033X
 Ex e IIC T6 Ta -50°C bis +60°C Gb
 Ex tb IIIC T85°C Ta -50°C bis +60°C Db IP66

SENSOR

Typ	Pt 100-Sensor (3-Leiter-Technik) DIN IEC 751, Klasse B
Werkstoff	Sensorelement und -leitung aus rostfreiem Stahl (MI)
Temperaturmessbereich	-100 °C bis +500 °C
Max. Einsatztemperatur Sensorelement	+585 °C
Länge	2 m
Durchmesser	ca. 3 mm
Min. Biegeradius	Sensorleitung: 20 mm (Sensorelement nicht biegen)

GEHÄUSE

Werkstoff	glasfaserverstärktes Polyester (schwarz)
Schutzart	IP66
Abmessungen	Breite = 80 mm, Höhe = 75 mm, Tiefe = 55 mm
Kabelverschraubung	M20 (EEEx e) geeignet für Leitungsdurchmesser von 10 mm bis 14 mm
Betriebstemperatur	-50 °C bis +60 °C
Deckeldichtung	Nut-Feder-System mit Silikondichtung
Deckelschrauben	Edelstahl M4
Montage	Zur Montage an Rohren Befestigungswinkel JB-SB-26 für Wandmontage an vorgeformten Montagelöchern mit Mittenabstand 68 x 45 mm anbringen

MONI-PT100-EXE

INSTALLATION UND ANSCHLUSS

Anschlussklemmen	4 Federklemmen
Leiterquerschnitt	geeignet für Kabel von 0,5 mm ² bis 2,5 mm ²

BESTELLINFORMATIONEN

Bestellbezeichnung	MONI-PT100-EXE
Bestellnummer (Gewicht)	967094-00 (0,44 kg)



WWW.PENTAIRTHERMAL.DE

DEUTSCHLAND

Tel. 0800 1818205
Fax 0800 1818204
salesde@pentair.com

ÖSTERREICH

Tel. +43 (2236) 860077
Fax +43 (2236) 860077-5
info-ptm-at@pentair.com

SCHWEIZ / SUISSE

Tel. +41 (41) 766 30 80
Fax +41 (41) 766 30 81
info-ptm-ch@pentair.com

Alle Pentair-Marken und -Logos sind Eigentum von Pentair. Andere Marken und Produktnamen sind Marken oder eingetragene Marken der jeweiligen Eigentümer. Änderungen an Produkten und Spezifikationen durch technischen Fortschritt und Verbesserungen vorbehalten.

Pentair verpflichtet sich der Chancengleichheit aller Mitarbeiter.

© 2013-2015 Pentair.