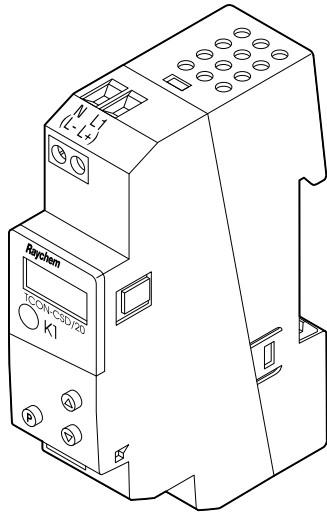


# Raychem TCON-CSD/20

ELEKTRONISCHER THERMOSTAT FÜR DIN-SCHIENENMONTAGE MIT DISPLAY 



Der TCON-CSD/20 ist ein kompakter, digitaler Thermostat für die EIN-/AUS-Temperatursteuerung. Dazu wird die Temperatur mit einem Temperaturfühler gemessen und auf der LCD-Anzeige ausgegeben. Der jeweilige Zustand des Ausgangsrelais wird anhand einer LED angegeben.

Der Thermostat wird mit drei unterhalb der Anzeige angebrachten Drucktasten in Betrieb genommen und betrieben.

Aufgrund der kompakten Gestaltung und der robusten Bauweise ermöglicht der TCON-CSD/20 eine unkomplizierte und platzsparende Installation.

#### Besondere Merkmale:

- Zeitverzögerte Regleraktivierung nach dem Einschalten (vorteilhaft zur Vermeidung von Spitzenbelastungen in der Anfahrphase)
- Parameterebene kann durch Geheimcode geschützt werden
- Einstellbares Schaltdifferential
- Angeschlossene Messfühler werden beständig auf Kabelkurzschlüsse und -defekte überwacht.

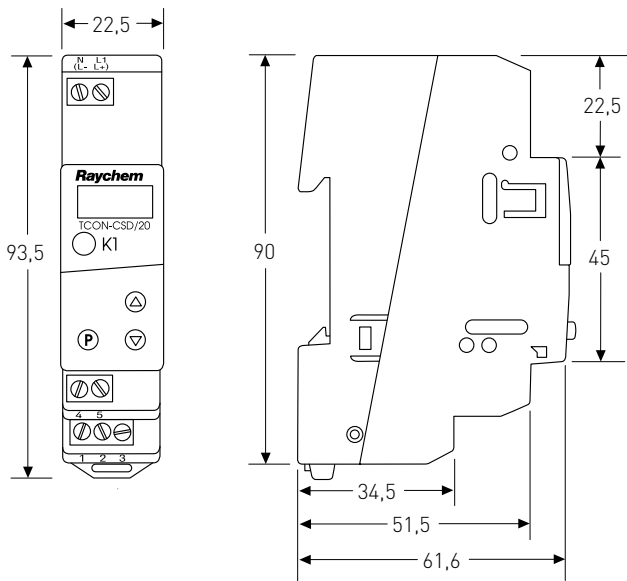
#### ALLGEMEIN

Anwendung	Geeignet für alle Anwendungen, die eine genaue Temperatursteuerung mit Anlege- oder Umgebungstemperaturerfassung voraussetzen.
Bereichsklassifizierung	Der Thermostat ist für die Montage auf DIN-Schienen in Steuertafeln oder Gehäusen in nicht explosionsgefährdeten Bereichen ausgelegt. Bei Verwendung eines MONI-PT100-EXE oder MONI-PT100-EXE-SENSOR (getrennt erhältlich) ist eine Temperaturerfassung in Ex-Bereichen der Zone 1 möglich.
Messbereich:	Von -200°C bis +500°C (Genauigkeit 0,1%)
Umgebungstemperatur	0 °C bis +55 °C
Lagertemperatur	-40 °C bis +70 °C
Klimafestigkeit:	≤75 % rel. Luftfeuchtigkeit, ohne Betauung
LED-Anzeige:	Die LED-Anzeige ist auf der Gerätevorderseite abgebracht und leuchtet auf, wenn an dem Ausgangsrelais eine Last anliegt.

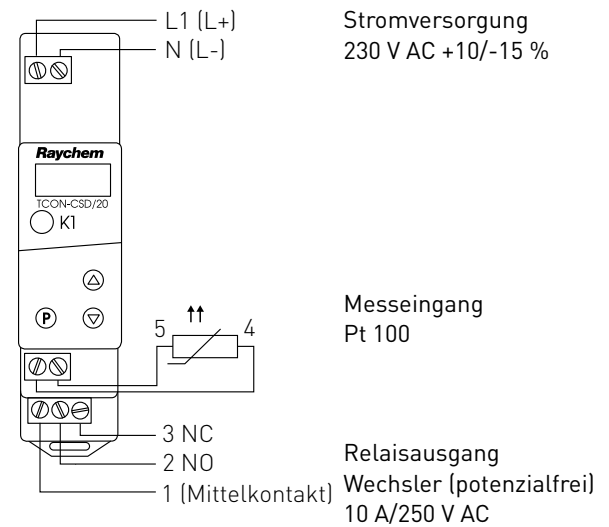
#### GEHÄUSE

Schutzart	IP 20 gemäß EN 60529
Werkstoff	Polycarbonat
Installation	Auf 35 x 7,5 mm DIN-Schiene
Einbaulage	Jede Position zulässig
Brennbarkeitsklasse	UL 94 VO

**ABMESSUNGEN (IN MM)**



**ANSCHLUSSPLAN**



**ELEKTRISCHE DATEN**

Stromversorgung und Leistungsaufnahme	230 V AC +10/-15 %, 48 – 63 Hz < 1 VA
Anschlussklemmen	Schraubklemmen für Drähte mit einem Querschnitt von höchstens 2,5 mm <sup>2</sup>
Relaisausgang	Schaltlast 10 A (Wechselkontakt)
Lebensdauer der Kontakte	Mindestbetriebslebensdauer von 150.000 Schaltvorgängen bei einer Widerstandslast von 10 A / 250V, 50 Hz

**TEMPERATURSENSOR**

	<p>Pt100, Pt1000 oder KTY2X-6 in 2-Leiter-Schaltung. Ein Fühlerbruch oder -kurzschluss wird automatisch ermittelt und verursacht eine Schaltung des Ausgangsrelais gemäß kundenseitiger Konfiguration, d. h. EIN oder AUS.</p> <p>Bei Verwendung einer 2-Leiter-Schaltung ergibt sich eine Abweichung bei der Temperaturangabe von ungefähr 1 °C/0,39 Ohm Leitungswiderstand.</p> <p>Zur Kompensation des Widerstandes bei Fühlerverlängerungen ist ein Leitungsabgleich möglich. Weitere Informationen finden Sie in der Installationsanleitung.</p> <p>Bei Verlegung des Fühlerkabels in Kabelkanälen oder in der Nähe von Hochspannungsleitungen muss das Fühlerverlängerungskabel abgeschirmt sein. Die Abschirmung des Verlängerungskabels darf nur am Steuergerät geerdet werden.</p>
Schaltpunktgenauigkeit	±2 % des Bereichs
Schaltdifferenz (Hysterese)	Einstellbar von 0,25 % bis 5 % (werkseitige Einstellung auf den Mindestwert)
Nullpunktkorrektur	Ermöglicht einen Abgleich des Schaltpunkts und der Fühlergenauigkeit (Offset)

**ELEKTROMAGNETISCHE VERTRÄGLICHKEIT**

	Gemäß EN 61 326. Störaussendung gemäß Klasse B , Störfestigkeit entsprechend Industrieanforderung.
--	--

**ELEKTRISCHE SICHERHEIT**

	Gemäß EN 61 010, Teil 1, für Überspannungskategorie III, Verschutzungsgrad 2.
--	---

**DATENSICHERUNG**

	EEPROM (Konfigurationseinstellungen gehen auch bei einem Stromausfall nicht verloren)
--	---

**BESTELLINFORMATIONEN**

Bestellnummer/Gewicht	1244-001133 (0,11 kg)
-----------------------	-----------------------



[WWW.PENTAIRTHERMAL.DE](http://WWW.PENTAIRTHERMAL.DE)

**DEUTSCHLAND**

Tel. 0800 1818205  
Fax 0800 1818204  
[salesde@pentair.com](mailto:salesde@pentair.com)

**ÖSTERREICH**

Tel. +43 (2236) 860077  
Fax +43 (2236) 860077-5  
[info-ptm-at@pentair.com](mailto:info-ptm-at@pentair.com)

**SCHWEIZ / SUISSE**

Tel. +41 (41) 766 30 80  
Fax +41 (41) 766 30 81  
[info-ptm-ch@pentair.com](mailto:info-ptm-ch@pentair.com)

Alle Pentair-Marken und -Logos sind Eigentum von Pentair. Andere Marken und Produktnamen sind Marken oder eingetragene Marken der jeweiligen Eigentümer. Änderungen an Produkten und Spezifikationen durch technischen Fortschritt und Verbesserungen vorbehalten.

Pentair verpflichtet sich der Chancengleichheit aller Mitarbeiter.

© 2013-2015 Pentair.