

# TRACETEK TT-EIS-2B

## TRACETEK ISERVER

Das TraceTek iServer-Modul ist der einfachste Weg, TraceTek Sensor-Interface-Module (TT-SIM) auf kostengünstige Weise über ein Ethernet-Netzwerk mit dem Internet zu verbinden. Nach Eingabe der Internetadresse wird eine kundenspezifische TraceTek-Webseite aufgerufen, die Ihnen sehr einfach und schnell einen Überblick über den Status Ihres TraceTek Leckagewarn- und Ortungssystems gibt. Es wird keine weitere spezielle Software benötigt.

Der Einsatz des TraceTek iServer ist sehr einfach, da das Modul mit der vom DHCP-Server Ihres Netzwerks vergebenen dynamischen IP-Adresse arbeiten kann. Diese DHCP-Client-Fähigkeit stellt ein besonderes und nützliches Feature des TraceTek iServer dar und macht die Integration in ein vorhandenes Netzwerk sehr einfach. Anstatt der dynamischen Adresse können Sie jederzeit auch eine statische IP-Adresse nutzen.

Das TraceTek iServer Modul kann bis zu 8 TT-SIM-Module über einen Standard-Netzwerkstecker mit dem Ethernet verbinden. Jede Einheit wird mit dem TraceTek iServer über eine Twisted-Pair-Leitung (RS-485) verbunden. Die TT-SIM-Einheit kann direkt neben dem iServer oder auch tausende von Metern davon entfernt installiert werden, meist jedoch wird die Ethernet-Schnittstelle direkt neben den TT-SIM-Modulen installiert, um weitere Verdrahtungskosten zu vermeiden.

Wenn die Ethernet-Schnittstelle zusammen mit einer Mastereinheit TTDM-128 eingesetzt wird, kann der iServer in einem speziellen Modus durch die TTDM „hindurchsehen“. Während die meisten Leckage-Erkennungssysteme nur zur Langzeitüberwachung genutzt werden können, läuft der TraceTek iServer mit einer frei nutzbaren Windows-Applikation. Diese Applikation läuft auf jedem Windows-PC, der mit dem Netzwerk verbunden ist. Die Software ist zur Überwachung aller mit dem Netzwerk verbundenen TraceTek iServer und deren Leckagealarme und anderen Ereignissen geeignet. Wenn an einem TT-SIM Modul ein Alarm ausgelöst wird, aktiviert das iServer-Programm sofort eine Mitteilung an bis zu fünf Empfänger. Die Benachrichtigung kann per Pager, E-Mail oder SMS erfolgen. Wird ein Leck erkannt, erhält somit der zuvor festgelegte Mitarbeiter innerhalb kürzester Zeit eine Nachricht und kann daraufhin an jedem beliebigen PC mit LAN- bzw. Internet-Zugang detaillierte Statusinformationen einschließlich der metergenaue Ortung abrufen.



- Anschluss von TT-SIM Modulen an Ethernet-Netzwerke und das Internet
- Ersetzt anwendungsgebundene Verkabelungen und PCs
- Mit Windows-basierender Überwachung und Benachrichtigung per Pager, SMS oder E-Mail
- Statusabfrage über jeden Internet-Browser
- Unkomplizierter, industriestandardgemäßer LAN und WAN-Anschluss per DHCP und HTTP-Protokoll
- Versorgungsspannung 24 V DC
- Passwortschutz
- Montage auf DIN-Hutschiene

TRACETEK		Midco Terminal		
No.	RM Channel	Channel ID	Comm. State	Link (Port)
1.	1	Pipe Section 1	Normal	---
2.	2	Valve Manifold	Leak	#
3.	3	Task 1 Pump	Normal	---
4.	4	Task 2 Pump	Normal	---
5.	5	---	---	---
6.	6	Auxiliary tank	Normal	---
7.	7	Task 1 North	Leak	#
8.	---	---	---	---

Click on Service icon cell to enable/disable configuration. Password: Tracetek, TT-EIS

### BESTELLINFORMATIONEN

#### Katalognummer

TT-EIS-2B

#### Beschreibung

TT-iServer, SIM to WEB, 24 VDC

**ALLGEMEINE EIGENSCHAFTEN**

Serielle Schnittstelle zu SIM-Einheiten:	SIM-Interface: RS-485 s-wire Steckverbinder: Stecker mit zwei Sicherungsschrauben SIM-Datenraten: 9.600 Baud
Netzwerkschnittstelle	Interface: Ethernet 10 Base T Steckverbinder: RJ-45 LAN-Kabel Protokolle: DHCP, HTTP, TCP/IP
Anzeige-LEDs	Netzwerkaktivität, Netzwerkverbindung, serieller Port Tx/Rx

**DIGITAL**

CPU	Verbesserte 8051-Version, 22 MHz
Speicher	Ausreichend für 8 SIM-Einheiten
Konfiguration	Über eingebautes Web-Interface
Web Service	Kundenspezifische TraceTek-Statusseiten

**STROMVERSORGUNG**

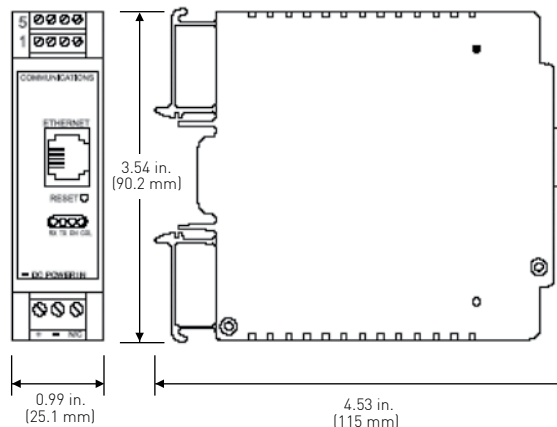
Spannung	10 - 32 V DC
Leistungsaufnahme	max. 2 Watt

**UMGEBUNGSBEDINGUNGEN**

Lagertemperatur	-40 bis +125 °C
Betriebstemperatur	0 bis +70 °C

**GEHÄUSE**

Schutzart	IP20
Befestigung	DIN-Hutschiene
Maße	25,1 x 115 x 90,2 mm (BxTxH)



**ZULASSUNGEN**

FCC-B, C/UL, CE Normaler Bereich
----------------------------------



[WWW.PENTAIRTHERMAL.DE](http://WWW.PENTAIRTHERMAL.DE)

**DEUTSCHLAND**

Tel. 0800 1818205  
Fax 0800 1818204  
[salesde@pentair.com](mailto:salesde@pentair.com)

**ÖSTERREICH**

Tel. +43 (2236) 860077  
Fax +43 (2236) 860077-5  
[info-ptm-at@pentair.com](mailto:info-ptm-at@pentair.com)

**SCHWEIZ / SUISSE**

Tel. +41 (41) 766 30 80  
Fax +41 (41) 766 30 81  
[info-ptm-ch@pentair.com](mailto:info-ptm-ch@pentair.com)

Alle Pentair-Marken und -Logos sind Eigentum von Pentair. Andere Marken und Produktnamen sind Marken oder eingetragene Marken der jeweiligen Eigentümer. Änderungen an Produkten und Spezifikationen durch technischen Fortschritt und Verbesserungen vorbehalten.

Pentair verpflichtet sich der Chancengleichheit aller Mitarbeiter.

© 2009-2015 Pentair.